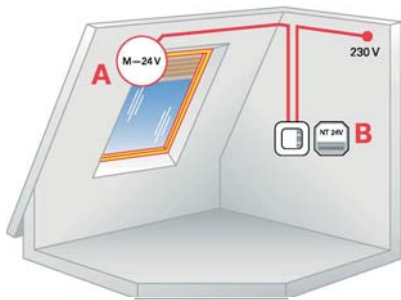


## Schaltpläne 24 V

Abb. 6: 24 V - Schalter

- A Kettenmotor MA 25 N, MA 25 N VO, Jalousette elektrisch, Fallstore elektrisch
- B Netzteil 24 V und Schalter 24 V (zusammen in tiefe UP-Schalterdose) oder Netzteil 24 V und bauseitiger Jalousietaster ohne gegenseitige Verriegelung



Schaltplan

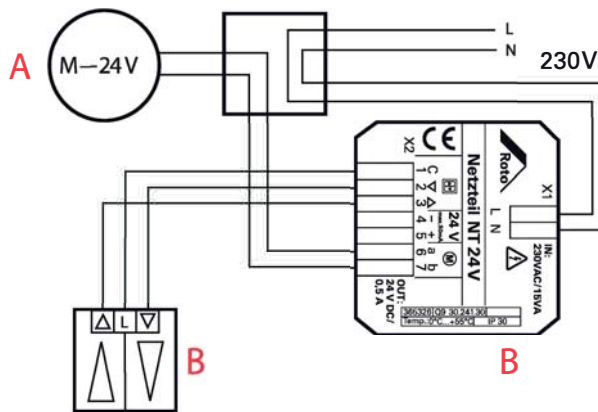
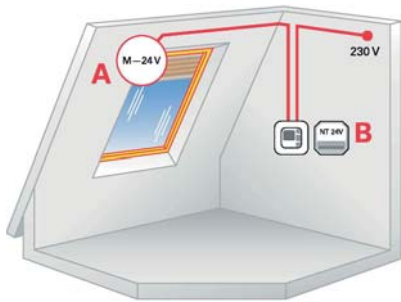


Abb. 7: 24 V - Zeitschaltuhr

- A Kettenmotor MA 25 N, MA 25 N VO, Jalousette elektrisch, Fallstore elektrisch
- B Netzteil 24 V und Zeitschaltuhr 24 V (zusammen in tiefe UP-Schalterdose)



Schaltplan

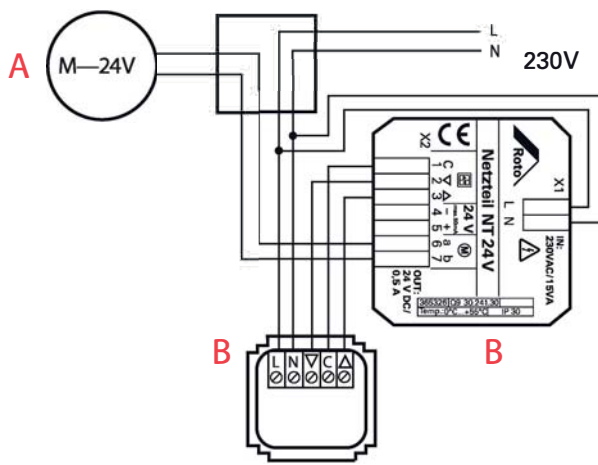
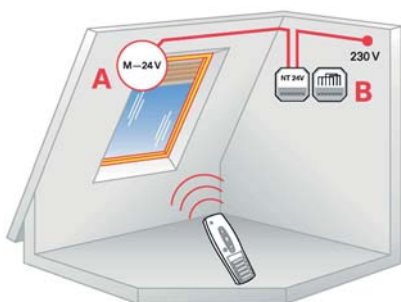
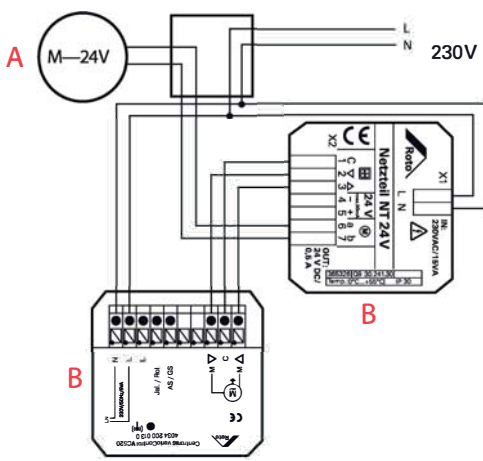


Abb. 8: 24 V - Funk

- A Kettenmotor MA 25 N, MA 25 N VO, Jalousette elektrisch, Fallstore elektrisch
- B Netzteil 24 V und Funkempfänger 24 V (zusammen in tiefe UP-Schalterdose)



Schaltplan

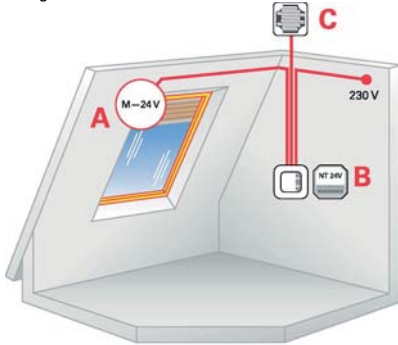




## Schaltpläne 24 V

Abb. 9: 24 V - Schalter - Regensensor

- A Kettenmotor MA 25 N, MA 25 NVO, Jalousette elektrisch, Fallstore elektrisch
- B Netzteil 24 V und Schalter 24 V (zusammen in tiefe UP-Schaltdose) oder Netzteil 24 V und bauseitiger Jalousietaster ohne gegenseitige Verriegelung
- C Regensensor 24 V



Schaltplan

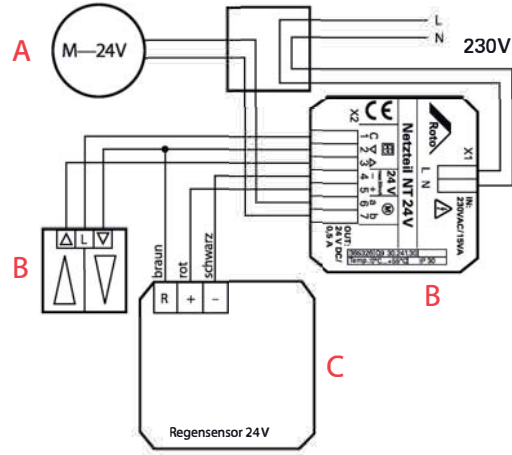
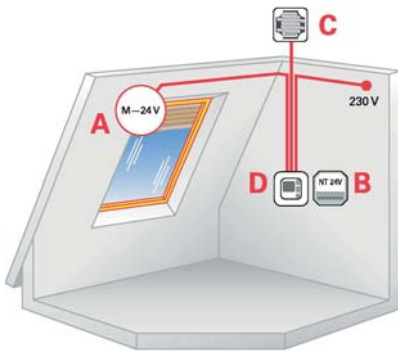


Abb. 10: 24 V - Zeitschaltuhr - Regensensor

- A Kettenmotor MA 25 N, MA 25 NVO, Jalousette elektrisch, Fallstore elektrisch
- B Netzteil 24 V
- C Regensensor 24 V
- D Zeitschaltuhr 24 V



Schaltplan

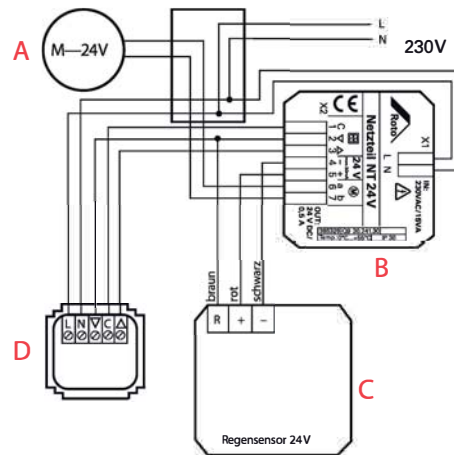
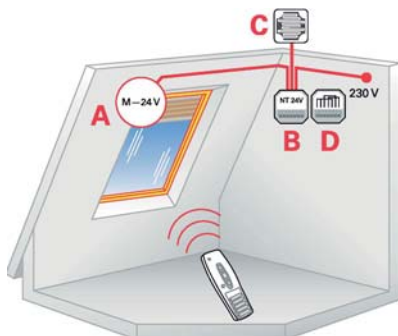
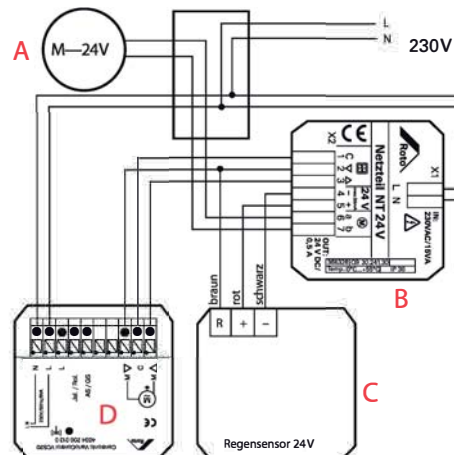


Abb. 11: 24 V - Funk - Regensensor

- A Kettenmotor MA 25 N, MA 25 NVO, Jalousette elektrisch, Fallstore elektrisch
- B Netzteil 24 V
- C Regensensor 24 V
- D Funkempfänger 24 V



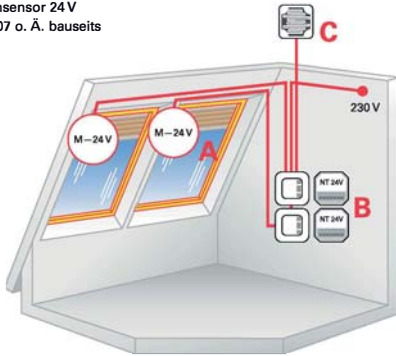
Schaltplan



## Schaltpläne 24 V

Abb. 12: 2 x 24 V - 2 x Schalter - Regensensor

- A Kettenmotor MA 25 N, MA 25 NVO, Jalousie elektrisch, Fallstore elektrisch
- B Netzteil 24 V und Schalter 24 V (zusammen in tiefe UP-Schalterdose) oder Netzteil 24 V und bauseitiger Jalousietaster ohne gegenseitige Verriegelung
- C Regensensor 24 V
- D 1N4007 o. Ä. bauseits



Schaltplan

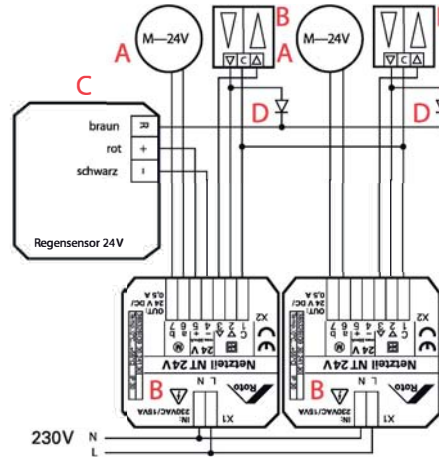
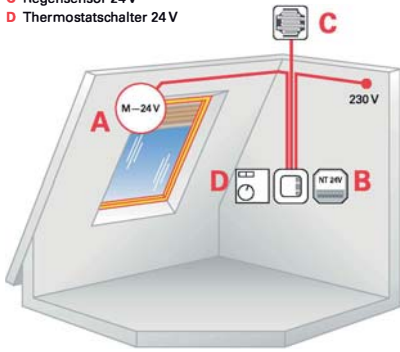


Abb. 13: 24 V - Schalter - Regensensor - Thermostat Schaltplan

- A Kettenmotor MA 25 N, MA 25 NVO, Jalousie elektrisch, Fallstore elektrisch
- B Netzteil 24 V und Schalter 24 V (zusammen in tiefe UP-Schalterdose) oder Netzteil 24 V und bauseitiger Jalousietaster ohne gegenseitige Verriegelung
- C Regensensor 24 V
- D Thermostatschalter 24 V



Schaltplan

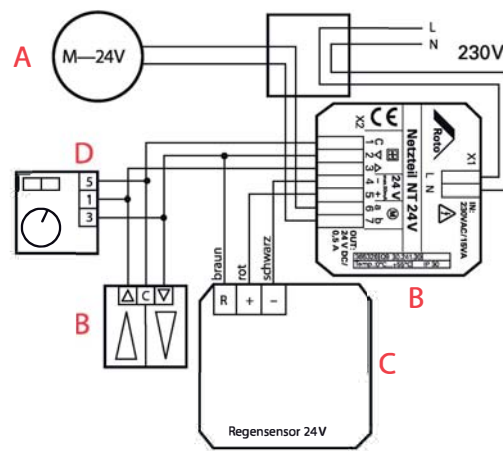
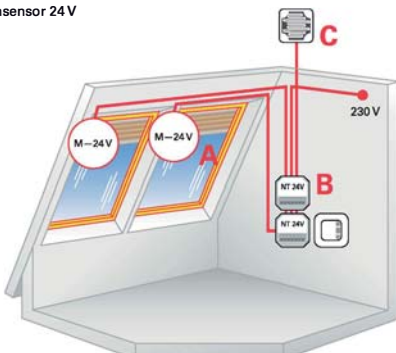


Abb. 14: 2 x 24 V - 1 x Schalter - Regensensor

- A Kettenmotor MA 25 N, MA 25 NVO, Jalousie elektrisch, Fallstore elektrisch
- B Netzteil 24 V und Schalter 24 V (zusammen in tiefe UP-Schalterdose) oder Netzteil 24 V und bauseitiger Jalousietaster ohne gegenseitige Verriegelung
- C Regensensor 24 V



Schaltplan

